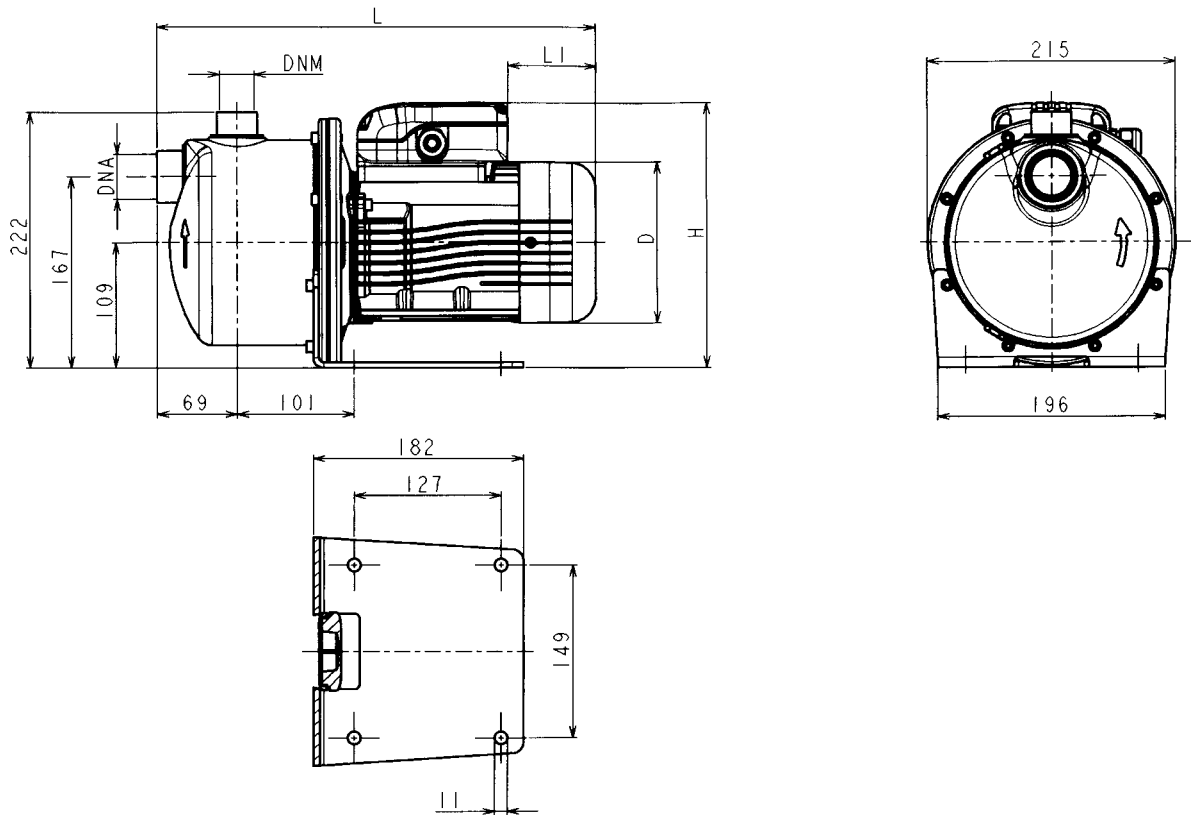


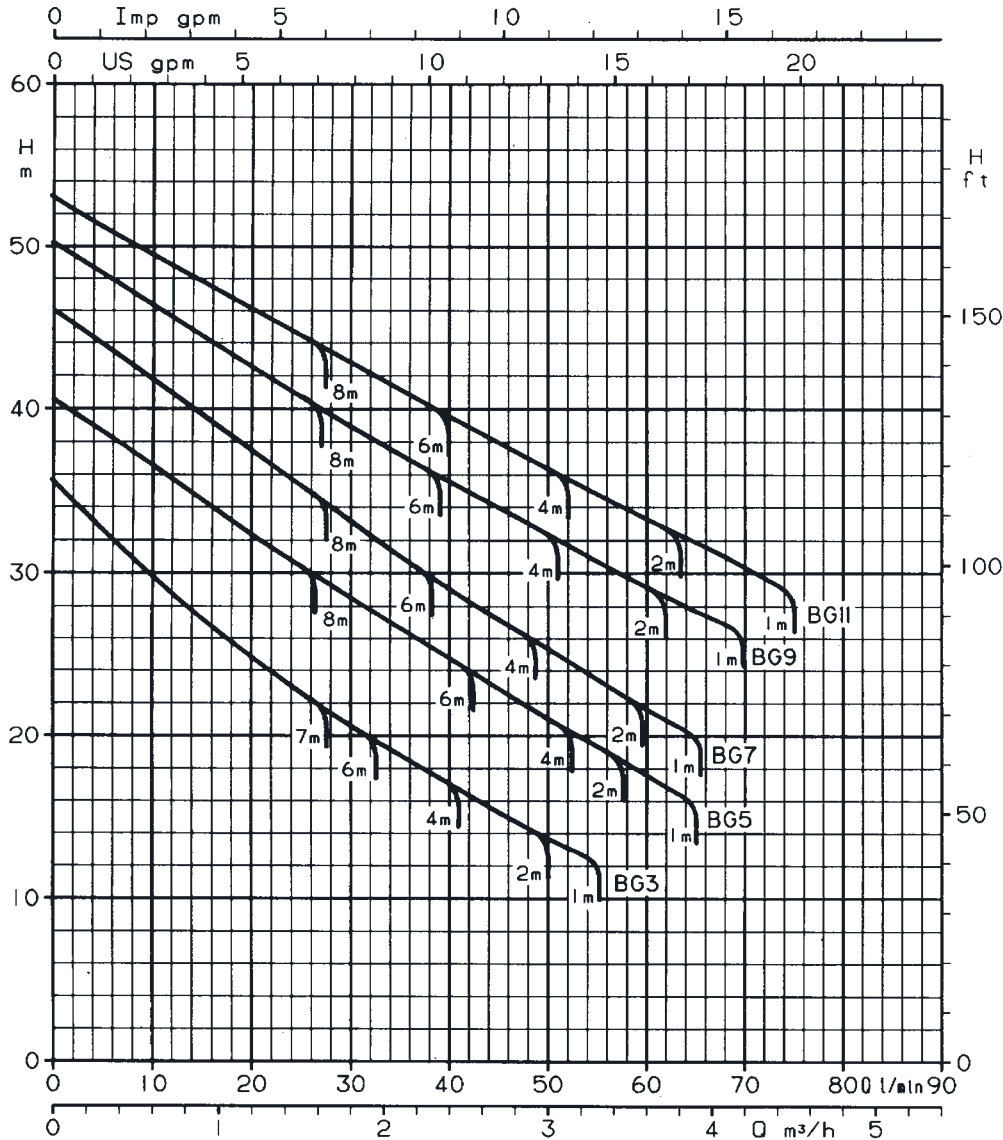
Размеры и масса насосов серии BG

BG



МАРКА НАСОСА	кВт	D	L	L1	H	DNA	DNM	МАССА кг
BGM 3	0,37	120	366	62	220	Rp 1"¼	Rp 1	11
BGM 5	0,55	140	380	76	230	Rp 1"¼	Rp 1	12
BGM 7	0,75	140	380	76	230	Rp 1"¼	Rp 1	14
BGM 9	0,9	140	380	31	239	Rp 1"¼	Rp 1	16
BGM 11	1,1	156	425	69	246	Rp 1"¼	Rp 1	20
BG 3	0,37	120	366	62	220	Rp 1"¼	Rp 1	10
BG 5	0,55	140	380	76	230	Rp 1"¼	Rp 1	11
BG 7	0,75	140	380	76	230	Rp 1"¼	Rp 1	12
BG 9	0,9	140	380	76	230	Rp 1"¼	Rp 1	14
BG 11	1,1	156	425	114	238	Rp 1"¼	Rp 1	15

Серия BG
Рабочие характеристики 2850 об/мин 50Гц



Марка насоса		кВт	лс	Потребляем. мощность, кВт		Емкость		Сила тока, А			Q = подача							
Одно-фазн. 220 В 50 Гц	Трех-фазн. 220-240/380-415В 50 Гц			Одно-фазн.	Трех-фазн.	мкФ	В	Одно-Фазн. 220 – 240 В	Трехфазный 220 – 240 В 380 – 415 В		л/мин	0	10	20	30	40	50	60
										м³/час	0	0,6	1,2	1,8	2,4	3	3,6	4,2
										H = напор, метры водяного столба								
BGM 3	BG 3	0,37	0,5	0,66	0,63	12,5	450	3	2,1	1,2	36	30	25	20,5	17	14	–	–
BGM 5	BG 5	0,55	0,75	0,88	0,85	18	450	4	2,8	1,6	40,5	36,5	32,5	28,5	25	21	17,5	–
BGM 7	BG 7	0,75	1	1,1	1,05	22	450	4,8	3,3	1,9	46	42	37,5	33	29	25	21,5	–
BGM 9	BG 9	0,9	1,2	1,2	1,3	22	450	5,6	4,5	2,6	50	46	42,5	39	35,5	32,5	29	–
BGM 11	BG 11	1,1	1,5	1,48	1,3	30	450	6,8	4,2	2,4	53	49,5	46	43	39,5	36	33,5	30

Макс. значения подачи зависят от геодезических перепадов уровня на всасывании с трубой дл. 8 м и незасоренным донным клапаном на 1^{1/4}. Испытания согласно нормам ISO 2548 для серийно производимых насосов класса С.

Характеристики действительны для жидкостей с плотностью $\rho = 1,0 \text{ кг/дм}^3$ и кинематической вязкостью $\gamma = 1 \text{ мм}^2/\text{с}$.